

重力鋁鎂合金車輪檔

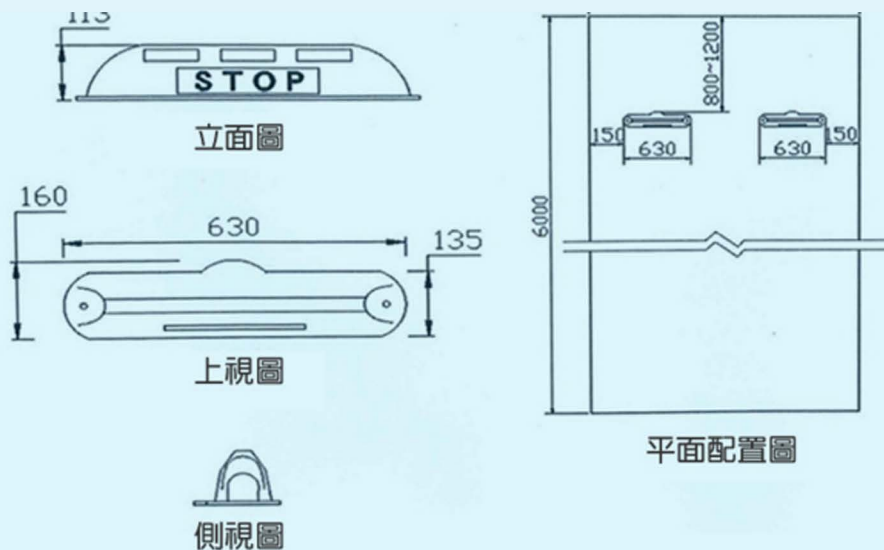


重力鋁鎂合金輪檔

■ 產品特色

名稱	重力鋁鎂合金輪檔
材質	鋁鎂合金
顏色	本色
規格	63公分 (63x16x11cm) 、55公分 (55x12x10cm)
包裝	63公分 (16顆/箱) 、55公分 (20顆/箱)
施工	膨脹螺絲
組件	附 STOP 貼紙
備註	可零售

■ 示意圖





塑膠輪檔

■ 產品特色

名稱	塑膠輪檔
材質	高密度聚乙烯
顏色	黃色本體
規格	60x13x12 cm
包裝	8顆 / 箱
施工	膨脹螺絲
組件	附 STOP 貼紙
備註	規格品、可零售



ST-85 車輪檔

塑鋼一體成型



ST-85 塑鋼輪檔

■ 產品特色

名稱 ST-85 塑鋼輪檔

材質 塑鋼一體成型

顏色 黃色本體

規格 185x15x10 cm

包裝

施工 耐衝擊，每支有3處洩水孔，防止積水

組件 膨脹螺絲

備註 規格品、可零售



P-195 輪檔

■ 產品特色

名稱 P-195 輪檔

材質

顏色 黃色本體

規格 198x15x10 cm

包裝

施工

組件

備註

P-56 車輪檔

56x13x10 cm



反面



P-56 輪檔

■ 產品特色

名稱 P-56 輪檔

材質 聚氨酯 (PU)

顏色 黃色本體

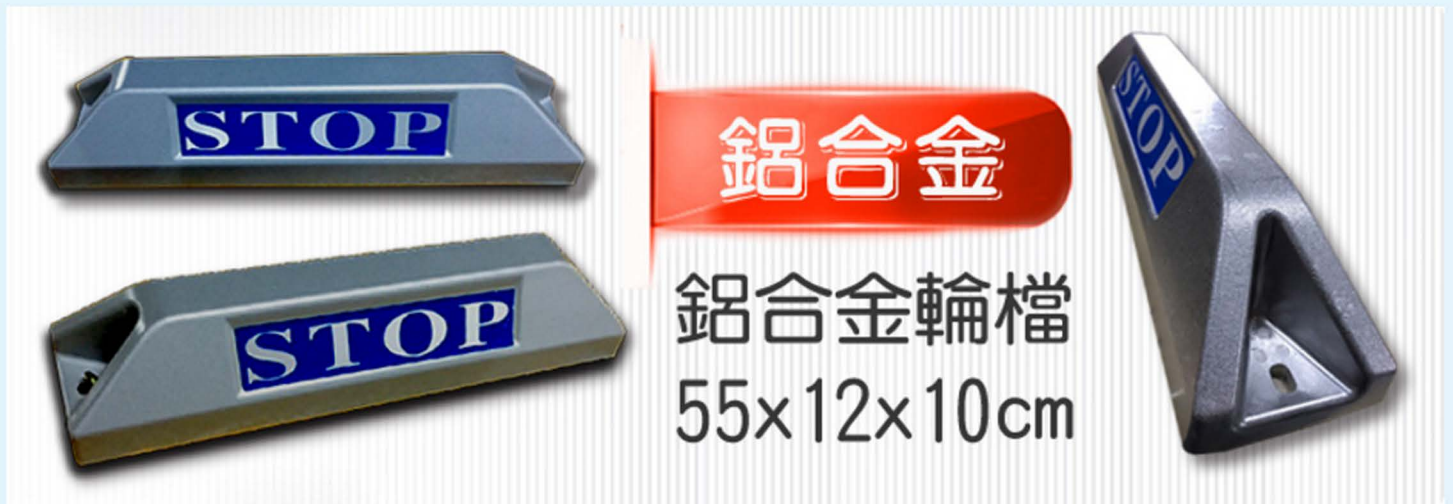
規格 56x13x10 cm

包裝 8顆/箱

施工 膨脹螺絲

組件 附STOP貼紙

備註

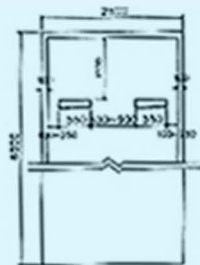


鋁合金輪檔

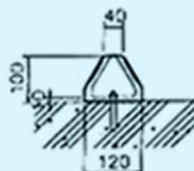
■ 產品特色

名稱	鋁合金輪檔
材質	鋁合金+反光貼紙
顏色	本體為銀色及黃色 二款
規格	55x12x10 cm
包裝	25顆 / 箱
施工	膨脹螺絲
組件	附 STOP 貼紙
備註	規格品、可零售

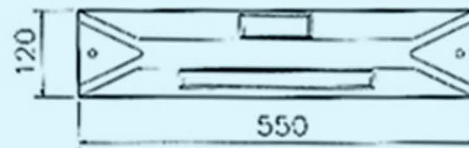
■ 產品特色



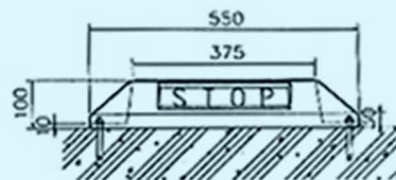
平面配置圖



側視圖



上視圖



立面圖